

SkyLine Pro

Forno Bakery digitale con iniettore di vapore, gas 5 teglie 400x600mm

ARTICOLO N° _____

MODELLO N° _____

NOME _____

SIS # _____

AIA # _____

**227980 (ECOG61C2GB)**

Forno combi SkyLine Pro Bakery per teglie 400x600 mm

Descrizione

Articolo N° _____

Forno con iniettore di vapore diretto. 11 livelli di umidità con l'alta efficienza del vapore istantaneo e apertura automatica della valvola di scarico. Pannello di controllo digitale e selezione guidata. Sistema per la distribuzione dell'aria OptiFlow e 5 livelli di velocità della ventola per garantire le massime prestazioni.

SkyClean: sistema di lavaggio integrato. 5 cicli preimpostati (soft, medium, strong, extra strong, solo risciacquo).

Modalità di cottura: Programmi (possono essere salvati fino a 100 programmi di cottura in 4 fasi); Manuale (ciclo a vapore, misto e a convezione); Cottura EcoDelta. Backup automatico per evitare interruzioni nel servizio.

Porta USB per scaricare i dati HACCP, programmi e impostazioni. Connettività disponibile.

Sonda a 1 sensore per la misurazione della temperatura al cuore. Porta a doppio vetro con illuminazione a LED. Costruzione in acciaio inox. Fornito con struttura per teglie pasticceria 400x600 mm, passo 80 mm.

Caratteristiche e benefici

- Funzione di cottura a vapore senza boiler per aggiungere e trattenere l'umidità per risultati di cottura uniformi e di alta qualità.
- Ciclo a convezione (massimo 300°C) ideale per cotture a bassa umidità. Umidificazione automatica (11 livelli) per la generazione di vapore:
 - 0 = nessuna produzione
 - 1-2 = bassa umidità (per tutte le piccole porzioni di carne e pesce)
 - 3-4 = umidità medio bassa (per grosse pezzature di carne, polli arrosto, per lievitazione)
 - 5-6 = umidità media (per verdure e primo step di rosolatura di carne e pesce)
 - 7-8 = umidità medio alta (per stufato di verdure)
 - 9-10 = umidità elevata (per carni e patate).
- Cottura EcoDelta: cucinare con sonda per alimenti mantenendo la differenza di temperatura preimpostata tra il cuore del cibo e la camera di cottura.
- Modalità programmi: è possibile memorizzare un massimo di 100 programmi nella memoria del forno, per ricreare la stessa identica ricetta ogni volta. Sono disponibili anche programmi di cottura in 4 fasi.
- Ventola con 5 livelli di velocità da 300 a 1500 giri/min e rotazione inversa per un'uniformità ottimale. La ventola si ferma in meno di 5 secondi quando si apre la porta.
- Sonda a sensore singolo di serie.
- Funzione automatica di raffreddamento rapido e pre-riscaldamento.
- SkyClean: Sistema integrato di lavaggio automatico. 5 cicli automatici (leggero, medio, intensivo, extraintensivo, solo risciacquo).
- 3 diverse opzioni di detergenza disponibili: solido, liquido (richiede accessorio opzionale), enzimatico.
- GreaseOut: sistema integrato di scarico e raccolta grassi in sicurezza (disponibile come accessorio opzionale).
- La modalità di backup con autodiagnostica viene attivata automaticamente in caso di guasto per evitare interruzioni.
- Capacità: 5 teglie 400x600mm.
- Sistema di distribuzione dell'aria OptiFlow per ottenere le massime prestazioni in termini di uniformità di raffreddamento/riscaldamento e controllo della temperatura grazie ad uno speciale design della camera.

Costruzione

- Porta a doppio vetro con circolo d'aria per assicurare un migliore isolamento termico e per il raffreddamento del pannello. Vetro interno apribile per una facile pulizia.
- Camera interna senza giunture, angoli arrotondati per una massima igiene e una facile pulizia.
- Interamente in acciaio inox AISI 304.
- Accesso frontale alla scheda di controllo per facilitare la manutenzione.
- Protezione all'acqua IPX5 per una facile pulizia.
- Fornito con struttura per teglie pasticceria 400x600

Approvazione: _____

mm, passo 80 mm.

Interfaccia utente & gestione dati

- Interfaccia digitale con pulsanti retroilluminati a LED con selezione guidata.
- Porta USB per scaricare i dati HACCP, condividere i programmi di cottura e le configurazioni. La porta USB permette anche l'inserimento della sonda sottovuoto, disponibile come accessorio opzionale.
- Predisposto alla connettività per l'accesso in tempo reale da remoto agli apparecchi collegati e per il monitoraggio HACCP (richiede accessorio opzionale).

Sostenibilità



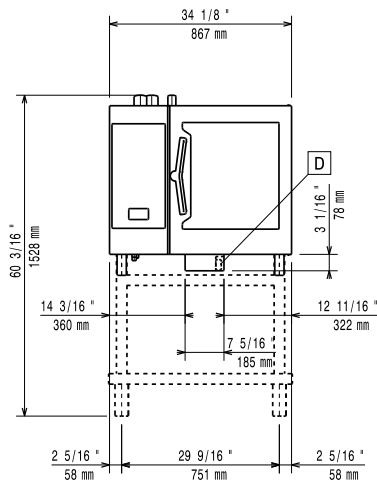
- Design incentrato sull'uomo con certificazione 4 stelle per ergonomia e usabilità.
- Maniglia a forma di ala con design ergonomico, che permette l'apertura della porta con il gomito in caso di mani occupate (design registrato all'Ufficio Europeo dei Brevetti EPO).

Accessori inclusi

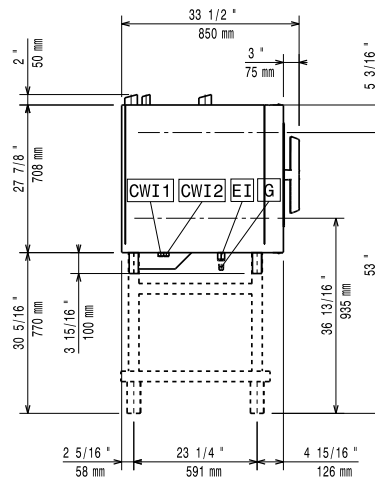
- 1 x Struttura portateglie fissa PNC 922655
400x600 mm, 5 posizioni,
passo 80 mm, per forni 6 GN
1/1

Accessori opzionali

Fronte

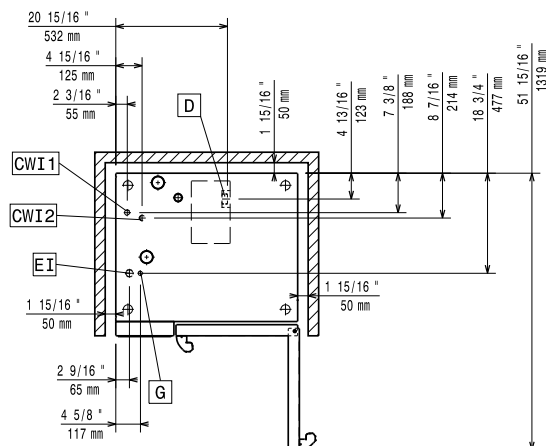


Lato



CWI1 = Attacco acqua fredda
 CWI2 = Attacco acqua fredda 2
 D = Scarico acqua
 DO = Tubo di scarico
 EI = Connessione elettrica
 G = Connessione gas

Alto



Elettrico

Richiesta presa interbloccata

Tensione di alimentazione: 220-240 V/1 ph/50 Hz

Potenza installata max: 1.1 kW

Potenza installata, default: 1.1 kW

Gas

Carico termico totale: 40908 BTU (12 kW)

Potenza gas: 12 kW

Fornitura gas: Natural Gas G20

Diametro collegamento gas ISO 7/1: 1/2" MNPT

Acqua

Electrolux Professional raccomanda l'uso di sistemi per il trattamento dell'acqua, basati su test specifici sulle condizioni dell'acqua./i]

Si prega di fare riferimento al manuale d'uso per informazioni dettagliate sulla qualità delle acque.

Temperatura massima di alimentazione dell'acqua in ingresso:

30 °C

Attacco acqua "FCW": 3/4"

Pressione, bar min/max: 1-6 bar

Cloruri: <10 ppm

Conducibilità: >50 µS/cm

Scarico "D": 50mm

Installazione

Spazio libero: 5 centimetri lato posteriore e lato destro.

Spazio consigliato per l'accesso alla manutenzione: 50 centimetri sul lato sinistro.

Capacità

GN: 5 (400x600 mm)

Capacità massima di carico: 30 kg

Informazioni chiave

Cardini porte: Lato destro

Dimensioni esterne, larghezza: 867 mm

Dimensioni esterne, profondità: 775 mm

Dimensioni esterne, altezza: 808 mm

Dimensioni esterne, peso: 118 kg

Peso netto: 118 kg

Peso imballo: 135 kg

Volume imballo: 0.84 m³

Certificati ISO

ISO Standards:

ISO 9001; ISO 14001; ISO 45001; ISO 50001

SkyLine Pro

Forno Bakery digitale con iniettore di vapore, gas 5 teglie 400x600mm

L'azienda si riserva il diritto di apportare modifiche ai prodotti senza preavviso